

**EAC**

# **Мусорные ведра Серии JAN**



**ПАСПОРТ  
РУКОВОДСТВО ПО ЭКСПЛУАТАЦИИ**

***Выражаем благодарность за приобретение оборудования  
торговой марки Foodatlas!***

***Завод-изготовитель:***

“Taizhou City Huangyan Huaping Household Appliances Co.,Ltd.”,  
Адрес:70 Fengli Road, Huangyan District, Taizhou, Zhejiang Province, China

***Импортер:***

ООО «Агроресурс», РФ, Челябинская Область, 454035, г. Челябинск, Свердловский тракт, дом 12, офис 4.

Телефон: 8(800)555-59-05, e-mail: [agrozavod@agrozavod.ru](mailto:agrozavod@agrozavod.ru)

**Назначение. Область применения оборудования.**

Ведро мусорные, с сенсорной панелью управления серии JAH (далее по тексту – оборудование, ведро) предназначены для сбора и кратковременно хранения бытовых отходов, пищевых отходов, а также возможность раздельного сбора отходов животного/растительного происхождения от отхода бытового применения. <sup>2</sup>  
Данная серия с широкими техническими характеристиками как по объему, так и по внешнему исполнению, с помощью которых вы подберете нужное вам решение.

## Технические характеристики

Наименование	Габаритные характеристики	Объем внутреннего ведра
JAN6310	251*251*332мм	Объем – 7 литров
JAN6311	251*251*432мм	Объем – 13 литров
JAN6312	251*251*612мм	Объем – 30 литров
JAN6313	251*251*502мм	Объем – 25 литров

Форма квадратная

Тип питания – Батарейки/Аккумулятор тип АА

**Обратите внимание на кол-во элементов питания!!!**

Кол-во питающих элементов – 3 шт.

Корпус выполнен из нержавеющей стали, Верхняя крышка – ABS пластик, внутреннее ведро – PP пластик.

Особенности моделей:

Модель- JAN6311, JAN6312, JAN6313 - имеют датчик открытия с помощью удара (о корпус), сенсорный датчик открытия. Датчик удара. Реализован как дополнительная функция открытия верхней крышки без использования рук. Удар может быть произведен ногой, и нет в необходимости в сильном ударе, достаточно лишь легкого прикосновения в середину корпуса мусорного ведра

Модель JAN6311 - с внутренним ведром

Модель JAN6312, JAN6313 – без внутреннего ведра

## Конструкция. Принцип действия. Детализовка

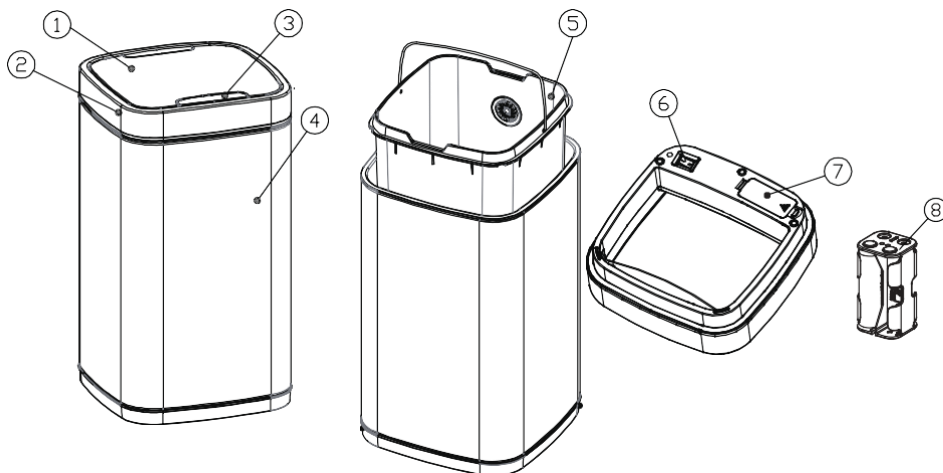


Рис.1. Детализовка. Описание основных элементов

1. Верхняя подвижная крышка для загрузки мусора
2. Корпус верхней крышки, с механизмом открытия
3. Сенсорная панель управления
4. Основной корпус
5. Внутренне ведро (является доп. Функцией)
6. Клавиша включения/выключения
7. Корпус для питания
8. Отсек для питающих батареек

## Панель управления

- В режиме ожидания “-“, индикатор моргает.
- Бегущая строка сигнализирует, что предмет находится в режиме работы датчика движения, верхняя крышка открывается или открыта.
- Значение на дисплее указывает оставшееся время до закрытия верхней крышки. - После отсчета крышка автоматически закрывается. Можно не дожидаясь отсчета времени, нажать на клавишу “Close” и крышка автоматически закроется.
- Значение на дисплее показывает, что низкий уровень заряда батареи. Необходимо заменить питающий элемент.
- Срабатывание датчика происходит на 20 (±5) см до объекта

## Правильное использование

1. Сделайте распаковку оборудования. Удалите все части находящиеся во внутреннем пространстве оборудования.
2. Проведите внешнюю проверку, осмотр оборудования, внутренних и внешних панелей. Проведите внешнюю проверку по комплектности оборудования.
3. Установка батареек/аккумуляторов
  - Необходимо перевернуть верхнюю крышку
  - Перевести переключатель в положение 0 (Выкл.)
  - Открыть крышку корпуса питания батареек/аккумуляторов
  - Достать корпус для батареи/аккумуляторов
  - Установите в корпус необходимые элементы питания.
  - Корпус питания вставить в крышку, соблюдая совпадения контактной группы.
  - Переведите переключатель в положение 1 (Вкл)
  - Установите верхнюю крышку на основной корпус.
4. Проверить функционирование, индикацию сенсорной панели управления, а также кнопки включения.

### Режим ожидания

- подвижная крышка находится в закрытом положении, сенсор в режиме ожидания объекта. На панели управления красный индикатор мигает.

### Режим сенсора

- при попадании в рабочую зону объекта, верхняя крышка открывается и фиксируется в верхнем положении, пока объект остается в зоне его действия. На панели управления горит бегущая строка\*. После удаления объекта из зоны действия, на панели управления высвечивается оставшееся время до закрытия верхней крышки

### Ручной режим

- при необходимости пользователь может нажать на кнопку Open (открыть).

Верхняя крышка будет оставаться в открытом зафиксированном положении до тех пор, пока не будет нажата кнопка Close (закрыть).

**Внимание! Во время рабочего режима, не пытайтесь закрыть или открыть верхнюю крышку принудительно. Несоблюдение данного правила может повлечь скорый выход из строя оборудования, а именно механизма открытия/закрытия верхней крышки.**

5. Далее необходима снять крышку, при необходимости воспользуйтесь фиксатором, как показано на рисунке

6. Замена мусорного мешка во внутреннем ведре

-Снимите крышку мусорного бака и переведите

- выключатель в положение **0 (Выкл.)**.

-Извлеките ведро-вкладыш из бака.

-Оберните верхнюю оправу ведра-вкладыша

-полиэтиленовым мешком. Для удобства

-эксплуатации оставьте ручку снаружи.

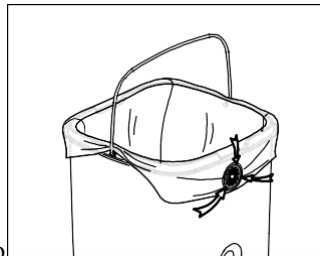
-Заправьте излишек мешка фиксирующее

-отверстие в ведре-вкладыше.

-Поместите ведро-вкладыш внутрь мусорного бака.

-Переведите переключатель в положение **I (Вкл.)**.

- Установите крышку бака наместо.



б

#### **Рекомендации:**

- Для поддержания оборудования в чистоте, его необходимо регулярно обслуживать и содержать в чистоте, как внешних, так и внутренних поверхностях.

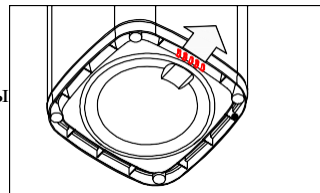
- Не применяйте для обслуживания за оборудованием моющие средства!

- Оборудование основано на электронном блоке управления, необходимо категорически избегать попадания влаги на сенсорную панель, а также в механизм открытия верхней крышки. При попадании влаги немедленно протрите насухо

- В любом случае, когда необходимо обслужить или сменить внутренний пакет, при снятии верхней крышки переведите выключатель в положение 0 (выкл.), а перед установкой верхней крышки на место переведите выключатель в положение I (вкл.).

Отверстие для слива.

На случай попадания в бак жидкости предусмотрены сливные отверстия в нижней задней части.



## Гарантии поставщика

Вы приобрели изделие производственно-технического назначения, подлежащее обязательному техническому обслуживанию, которое может быть использовано только по прямому назначению, и которое не подпадает под действие Закона о защите прав потребителей. Заказчик обязан обеспечить техническое обслуживание оборудования обученным и квалифицированным техническим персоналом.

Завод-изготовитель гарантирует нормальную работу изделия в течение 2 месяцев с момента его продажи при условии соблюдения потребителем правил эксплуатации и ухода, предусмотренных настоящим руководством.

При обнаружении дефектов оборудования следует обратиться в мастерскую гарантийного ремонта, а в случае ее отсутствия – в компанию, продавшую оборудование.

При отсутствии на гарантийных талонах даты продажи, заверенной печатью продавца, срок гарантии исчисляется с даты выпуска изделия.

## Комплект поставки

Ведра мусорные, с сенсорной панелью управления серии JAH – 1 шт.

Паспорт, руководство эксплуатации – 1 шт.

**Потребителю!!!**

**Для повышения качества и совершенствования оборудования, наша компания будет стремиться своевременно применять новые комплектующие, технологии и материалы, при этом мы не будем отдельно извещать потребителей об этом, за что приносим свои извинения. Наша компания оставляет за собой право изменять конструкцию и паспорт в соответствии с вышеописанными изменениями.**